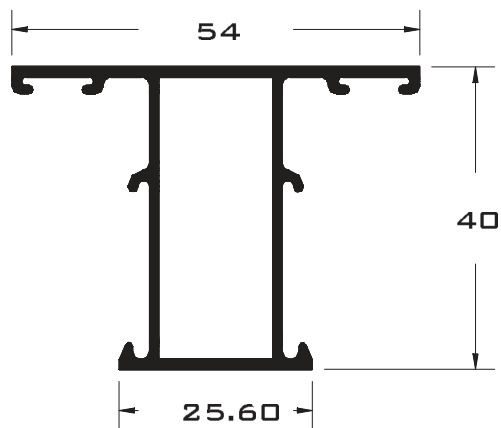




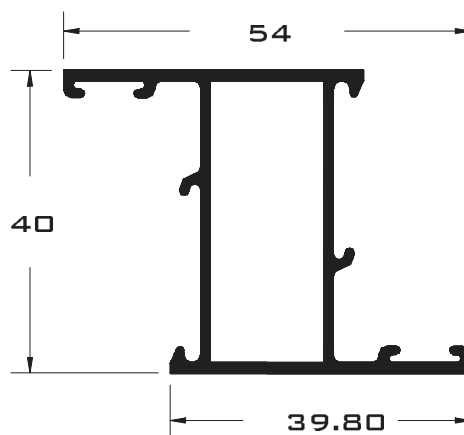
SERIE 1400



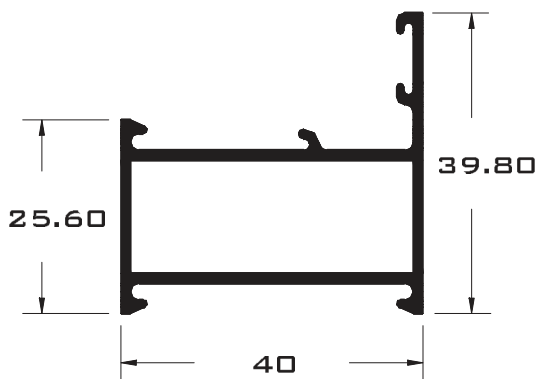
ABATIBLE SERIE 1400



1400 PILASTRA LISA VENTANA



1401 HOJA LISA VENTANA



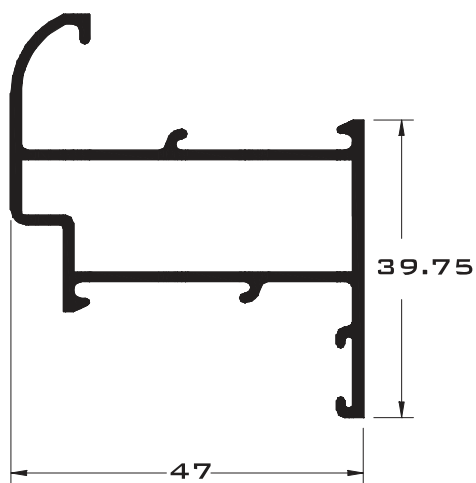
1402 CERCO LISO VENTANA

ESCALA 1:1

LONGITUD: 6.10 mts.



ABATIBLE SERIE 1400



1403 HOJA VENTANA CURVA



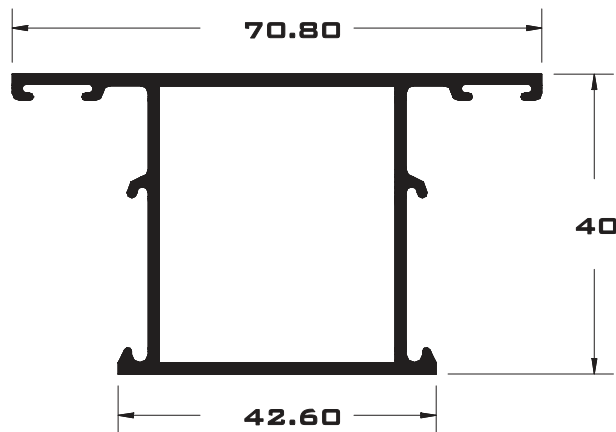
1506 PLETINA CREMONA

ESCALA 1:1

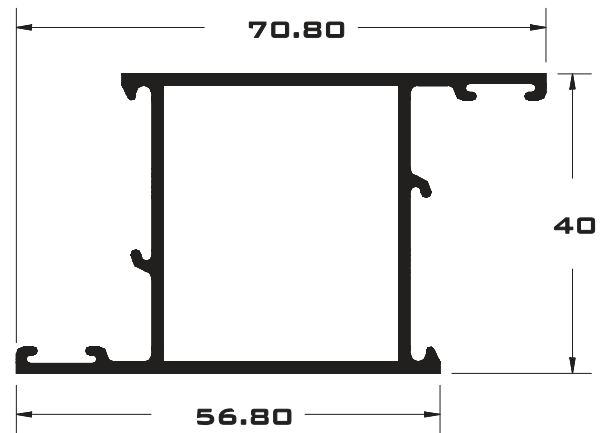
LONGITUD: 6.10 mts.



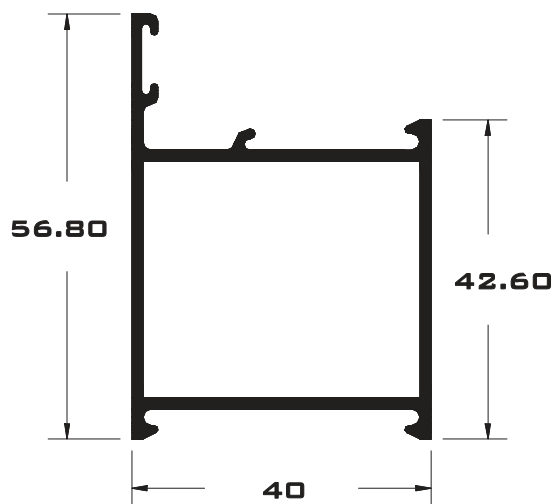
ABATIBLE SERIE 1400



1405 PILASTRA LISA PUERTA



1406 HOJA LISA PUERTA



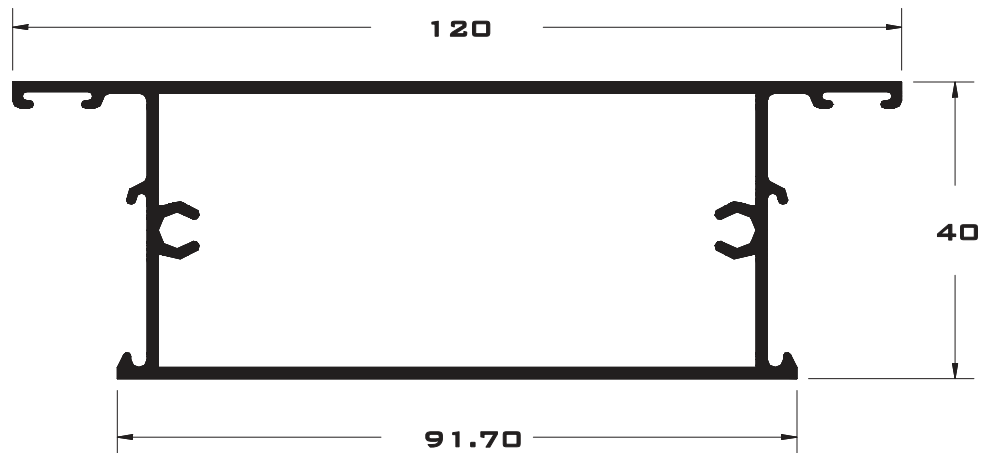
1407 CERCO LISO PUERTA

ESCALA 1:1

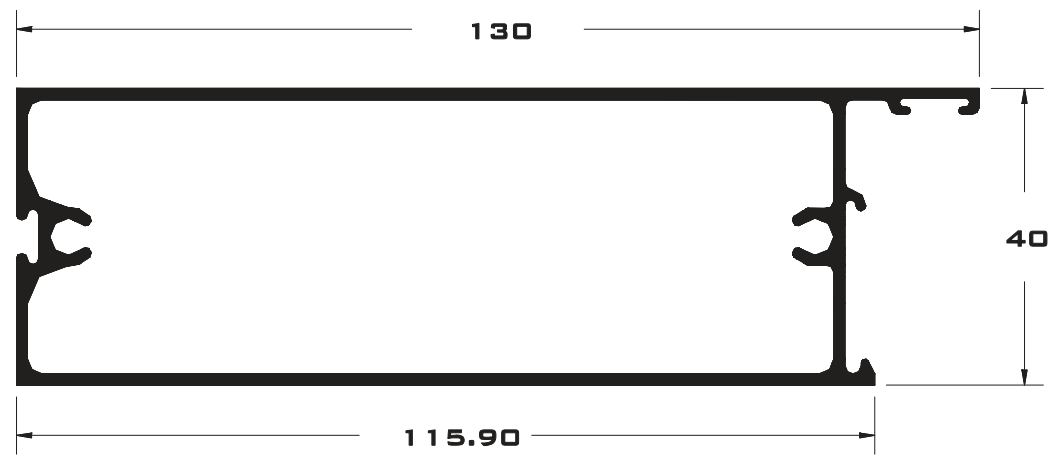
LONGITUD: 6.10 mts.



ABATIBLE SERIE 1400



1422 ZOCALO CENTRAL



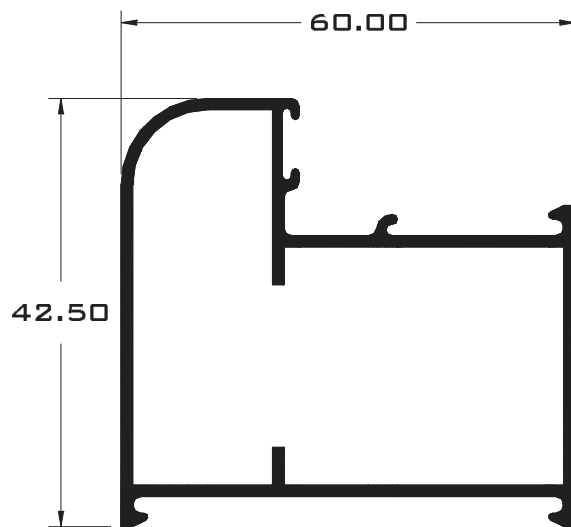
1434 ZOCALO INFERIOR

ESCALA 1:1

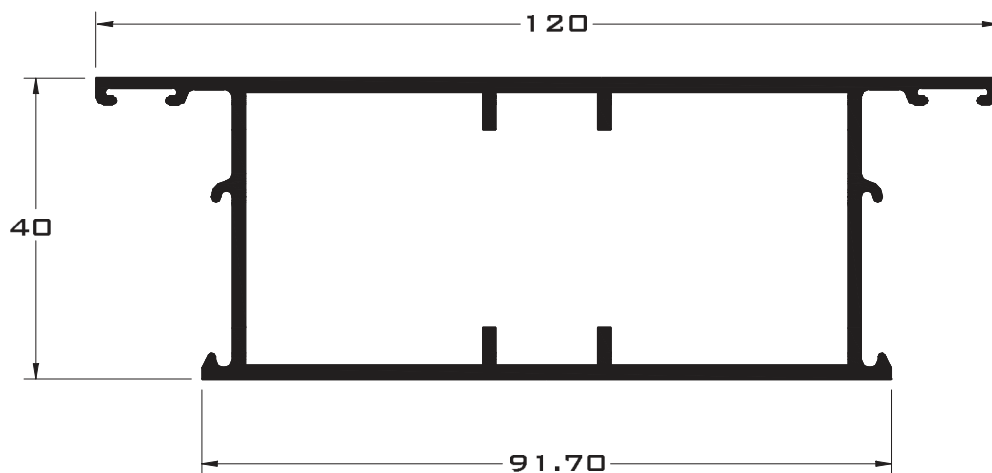
LONGITUD: 6.10 mts.



ABATIBLE SERIE 1400



1408 CERCO PUERTA CURVO



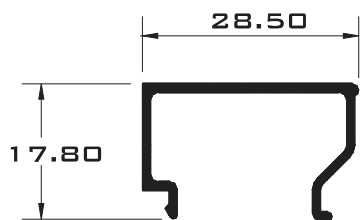
1423 HOJA MONUMENTAL

ESCALA 1:1

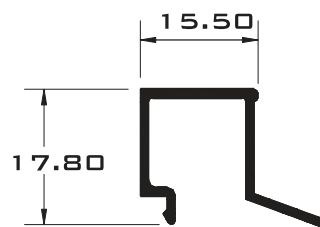
LONGITUD: 6.10 mts.



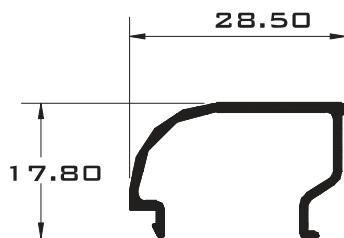
ABATIBLE SERIE 1400



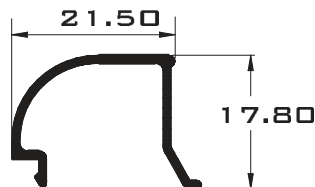
1430 JUNQUILLO ANCHO



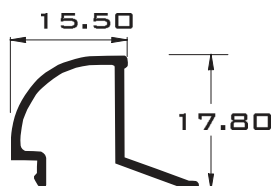
1432 JUNQUILLO ESTRECHO



1433 JUNQUILLO REDONDO ANCHO



1429 JUNQUILLO REDONDO MEDIANO



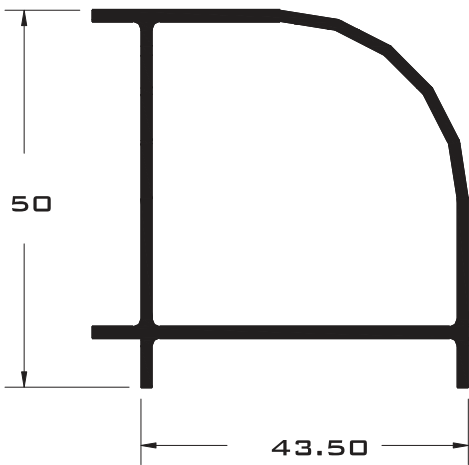
1431 JUNQUILLO REDONDEADO ESTRECHO

ESCALA 1:1

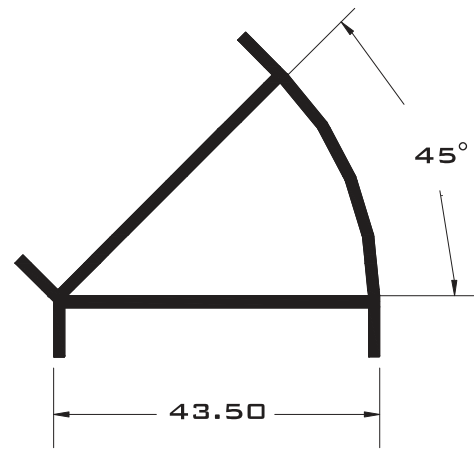
LONGITUD: 6.10 mts.



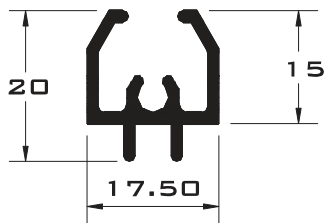
ABATIBLE SERIE 1400



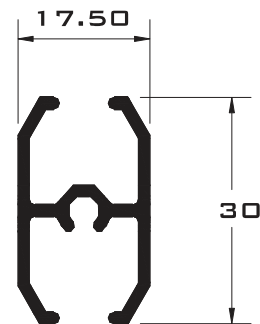
1427 ESQUINERO REDONDO



1428 ESQUINERO REDONDO 45°



2415 RECERCADO



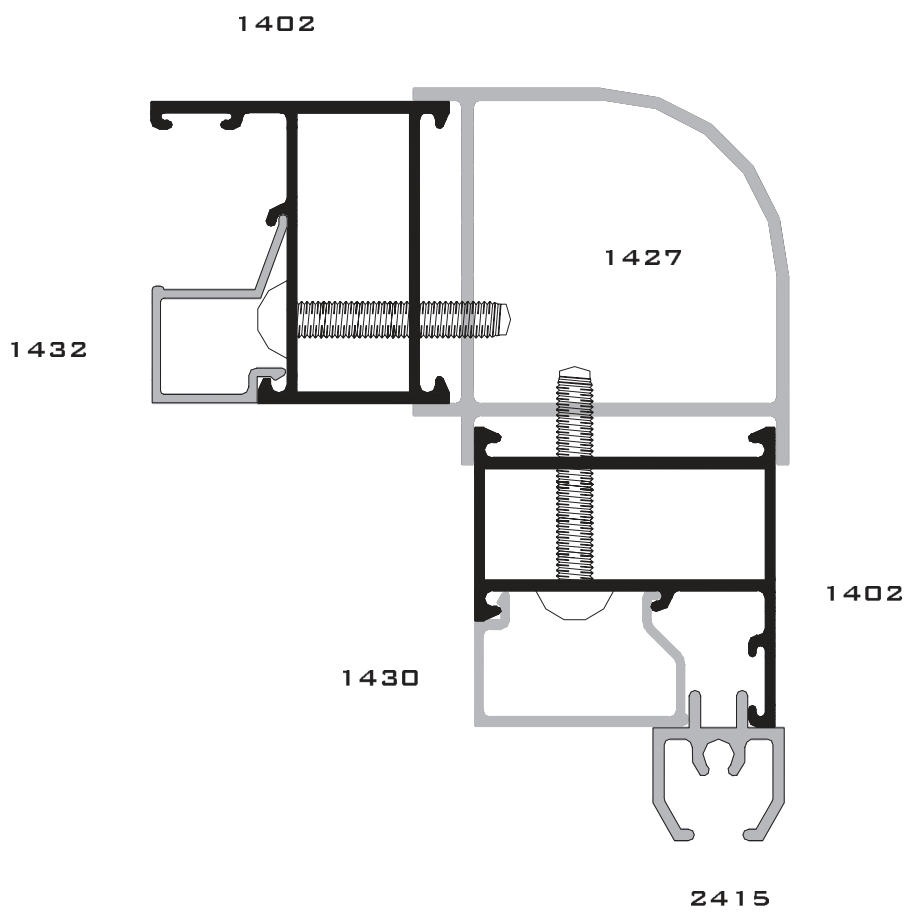
2416 CUADRICULA

ESCALA 1:1

LONGITUD: 6.10 mts.



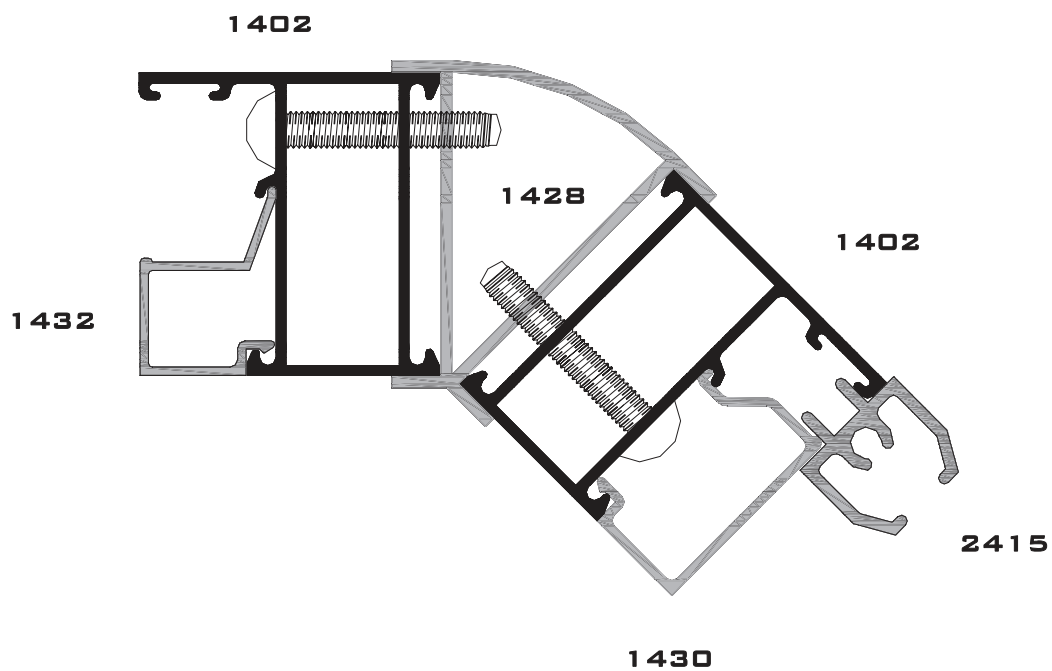
DETALLE DE ENSAMBLES



ESCALA 1:1



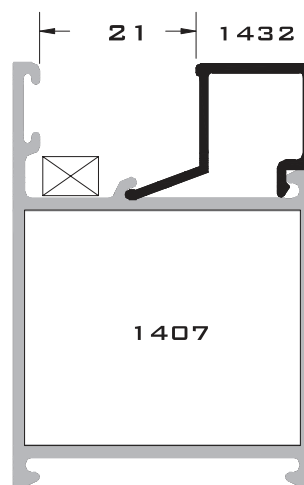
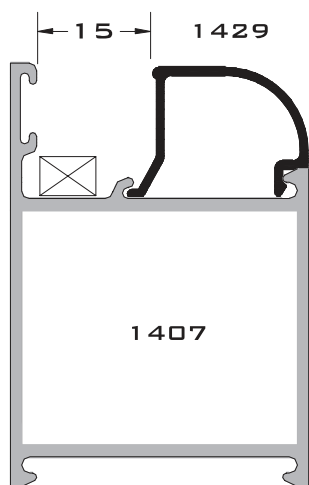
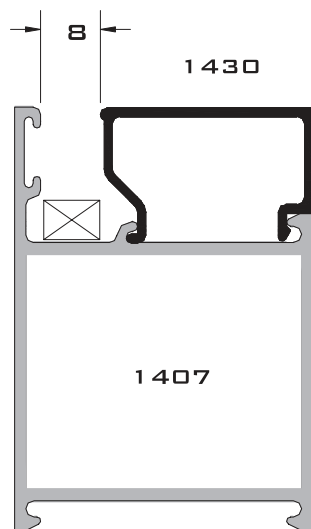
DETALLE DE ENSAMBLES



ESCALA 1:1



HUECOS PARA CRISTAL

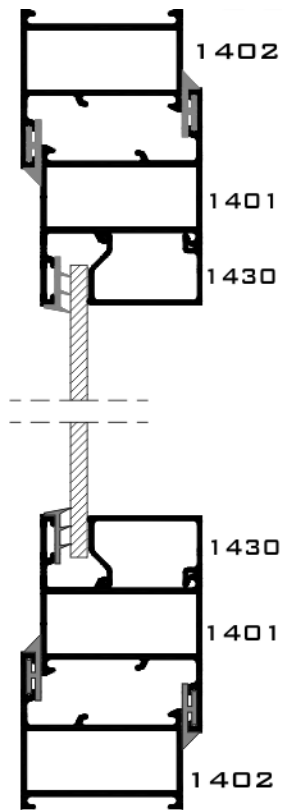


ESCALA 1:1



VENTANA UNA HOJA

SERIE 1400

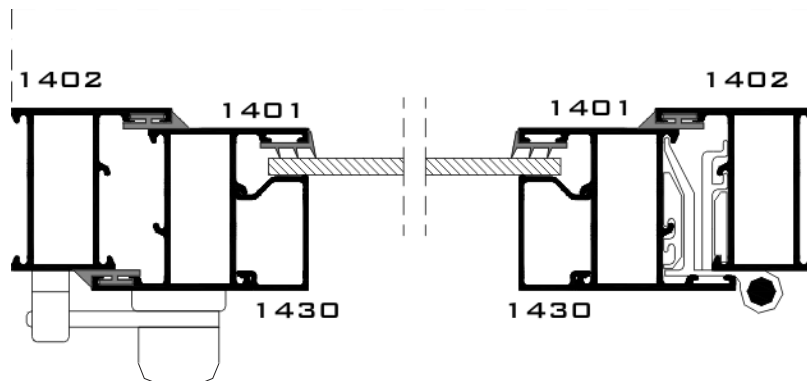


A

VENTANA 1 HOJA					
DESCRIPCIÓN	CLAVE	CORTE	DIBUJO	CANTIDAD	MEDIDAS EN MM.
CERCO LISO VENTANA	1402	45°		2	A
CERCO LISO VENTANA	1402	45°		2	B
HOJA LISA VENTANA	1401	45°		2	A - 42
HOJA LISA VENTANA	1401	45°		2	B - 42
JUNQUILLO ANCHO	1430	90°		2	A - 144
JUNQUILLO ANCHO	1430	90°		2	B - 119
JUNQUILLO CURVO	1433	90°		2	A - 144
JUNQUILLO CURVO	1433	90°		2	B - 147
JUNQUILLO ESTRECHO	1432	90°		2	A - 144
JUNQUILLO ESTRECHO	1432	90°		2	B - 119
CIERRE DE PRESION	1410		VER PAGINA HERRAJES	1	
ESCUADRA VENTANA	1311		VER PAGINA HERRAJES	8	
MTS. GOMA RIGIDA	1512		VER PAGINA HERRAJES	SEGUN MEDIDA MARCO + HOJA	
* BISAGRA 2 PALAS	1907		VER PAGINA HERRAJES	2	
** JGO. BRAZO PROYEC.			VER PAGINA HERRAJES	1	

NOTA : * PARA VENTANA ABATIBLE
NOTA : ** PARA VENTILA DE PROYECCION

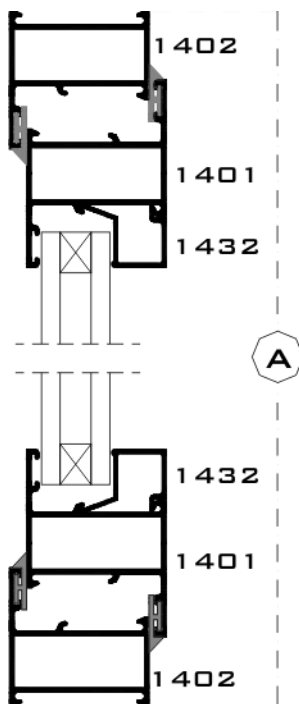
B



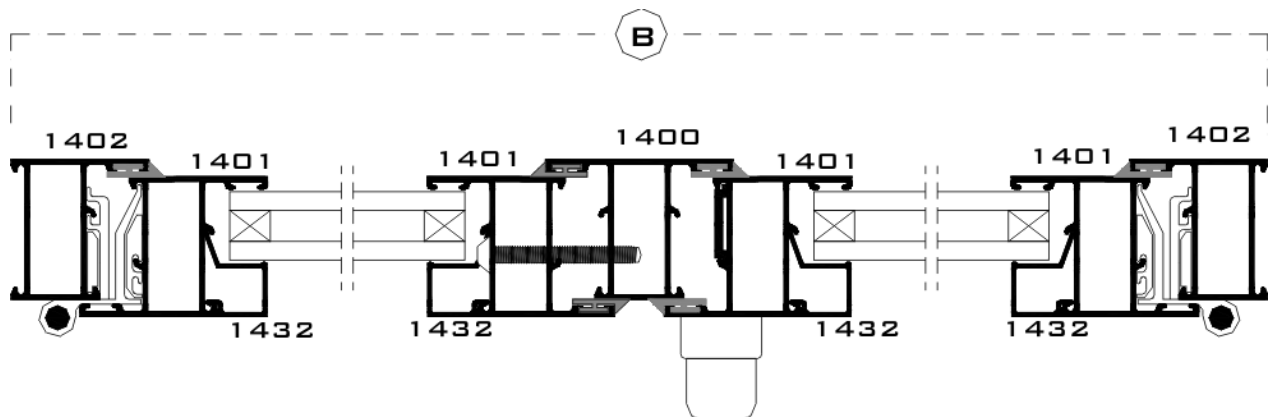


VENTANA DOS HOJAS

SERIE 1400



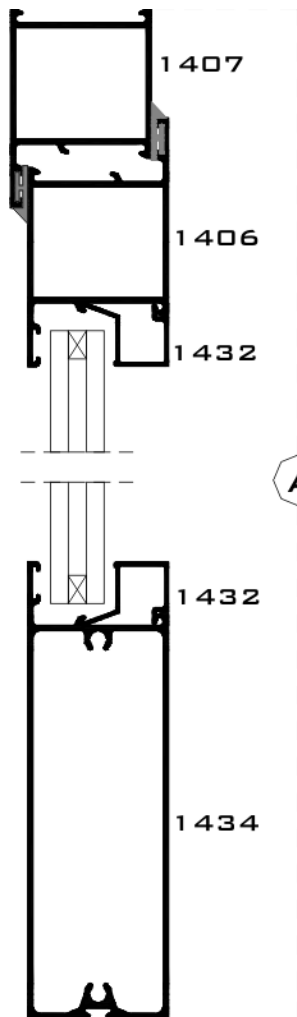
VENTANA 2 HOJAS					
DESCRIPCIÓN	CLAVE	CORTE	DIBUJO	CANTIDAD	MEDIDAS EN MM.
CERCO LISO VENTANA	1402	45°		2	A
CERCO LISO VENTANA	1402	45°		2	B
HOJA LISA VENTANA	1401	45°		4	A - 42
HOJA LISA VENTANA	1401	45°		4	B - 54 / 2
PILASTRA LISA VENTANA	1400	90°		1	A - 95
PLETINA CREMONA	1506	90°		2	A - 253 / 2
JUNQUILLO ANCHO	1430	90°		4	A - 144
JUNQUILLO ANCHO	1430	90°		4	B - 215 / 2
JUNQUILLO CURVO	1433	90°		2	A - 144
JUNQUILLO CURVO	1433	90°		2	B - 271 / 2
JUNQUILLO ESTRECHO	1432	90°		2	A - 144
JUNQUILLO ESTRECHO	1432	90°		2	B - 215 / 2
CREMONA 2 HOJAS	1711		VER PAGINA HERRAJES	1	
JGO. TAPON PILASTRA	1411		VER PAGINA HERRAJES	1	
ESCUADRA VENTANA	1311		VER PAGINA HERRAJES	12	
MTS. GOMA RIGIDA	1512		VER PAGINA HERRAJES	SEGUN MEDIDA MARCO + HOJA	
BISAGRA 2 PALAS	1907		VER PAGINA HERRAJES	4	



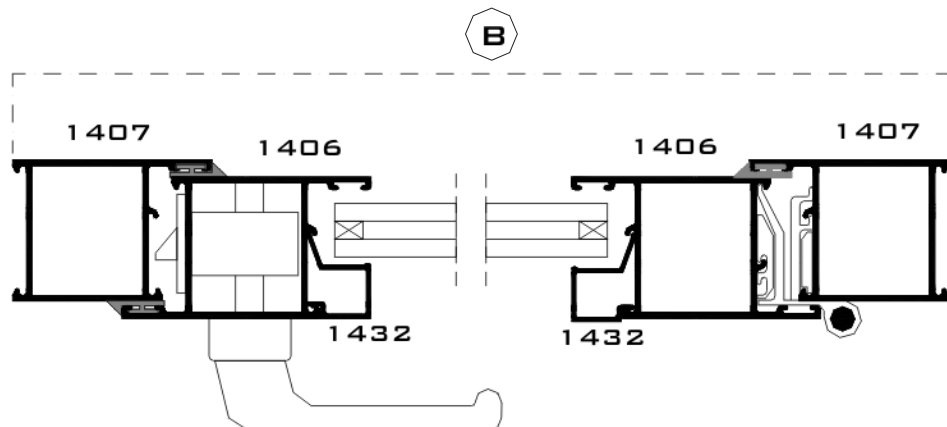


PUERTA UNA HOJA

SERIE 1400



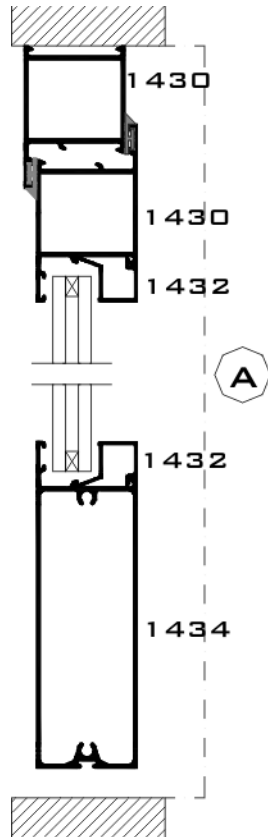
PUERTA 1 HOJA					
DESCRIPCIÓN	CLAVE	CORTE	DIBUJO	CANTIDAD	MEDIDAS EN MM.
CERCO LISO PUERTA	1407	45°-90°		2	A
CERCO LISO PUERTA	1407	45°		1	B
HOJA LISA PUERTA	1406	45°-90°		2	A - 50
HOJA LISA PUERTA	1406	45°		1	B - 73
ZOCALO CENTRAL	1422	90°		1	B - 180
ZOCALO INFERIOR	1434	90°		1	B - 180
JUNQUILLO ANCHO	1430	90°		2	A - 241
JUNQUILLO ANCHO	1430	90°		2	B - 187
JUNQUILLO REDONDO	1433	90°		2	A - 241
JUNQUILLO REDONDO	1433	90°		2	B - 215
JUNQUILLO ESTRECHO	1432	90°		2	A - 241
JUNQUILLO ESTRECHO	1432	90°		2	B - 187
CERRADURA	2210		VER PAGINA HERRAJES	1	
ESCUADRA PUERTA	1312		VER PAGINA HERRAJES	4	
MTS. GOMA RIGIDA	1512		VER PAGINA HERRAJES	SEGUN MEDIDA MARCO + HOJA	
BISAGRA 3 PALAS	1906		VER PAGINA HERRAJES	2	
JGO. MANILLAS	1408		VER PAGINA HERRAJES	1	



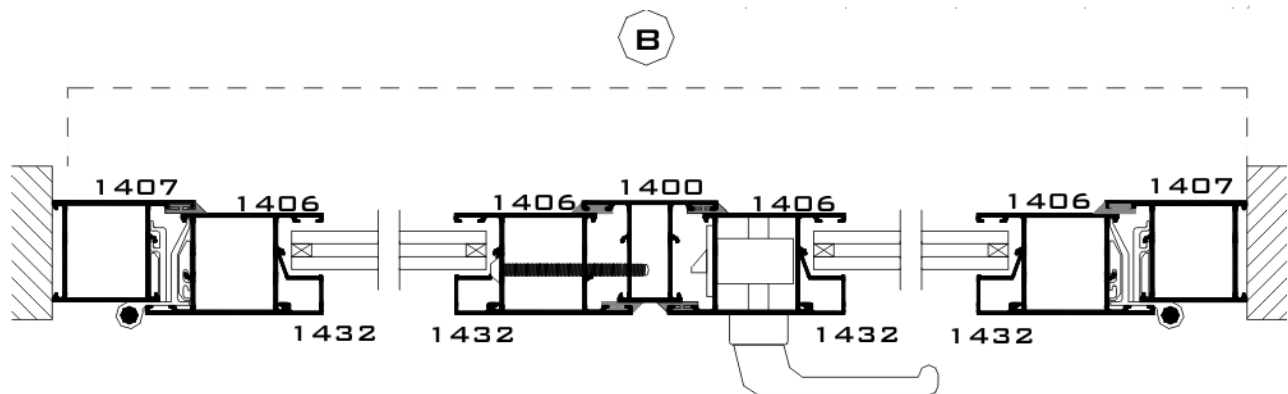


PUERTA DOS HOJAS

SERIE 1400



PUERTA 2 HOJAS					
DESCRIPCIÓN	CLAVE	CORTE	DIBUJO	CANTIDAD	MEDIDAS EN MM.
CERCO LISO PUERTA	1407	45°-90°		2	A
CERCO LISO PUERTA	1407	45°		1	B
HOJA LISA PUERTA	1406	45°-90°		4	A - 50
HOJA LISA PUERTA	1406	45°		2	B - 96 / 2
PILASTRA LISA VENTANA	1400	90°		1	A - 67
ZOCALO CENTRAL	1422	90°		2	B - 310
ZOCALO INFERIOR	1434	90°		2	B - 310
JUNQUILLO ANCHO	1430	90°		4	A - 241
JUNQUILLO ANCHO	1430	90°		4	B - 303 / 2
JUNQUILLO CURVO	1433	90°		2	A - 241
JUNQUILLO CURVO	1433	90°		2	B - 359 / 2
JUNQUILLO ESTRECHO	1432	90°		2	A - 241
JUNQUILLO ESTRECHO	1432	90°		2	B - 303 / 2
CERRADURA	2210		VER PAGINA HERRAJES	1	
JGO. TAPON PILASTRA	1411		VER PAGINA HERRAJES	1	
ESCUADRA PUERTA	1312		VER PAGINA HERRAJES	SEGUN MEDIDA	
MTS. GOMA RIGIDA	1512		VER PAGINA HERRAJES	MARCO + HOJA	
BISAGRA 3 PALAS	1906		VER PAGINA HERRAJES	4	
JGO. MANILLAS	1408		VER PAGINA HERRAJES	1	
PASADOR PLANO	1316-1317		VER PAGINA HERRAJES	2	

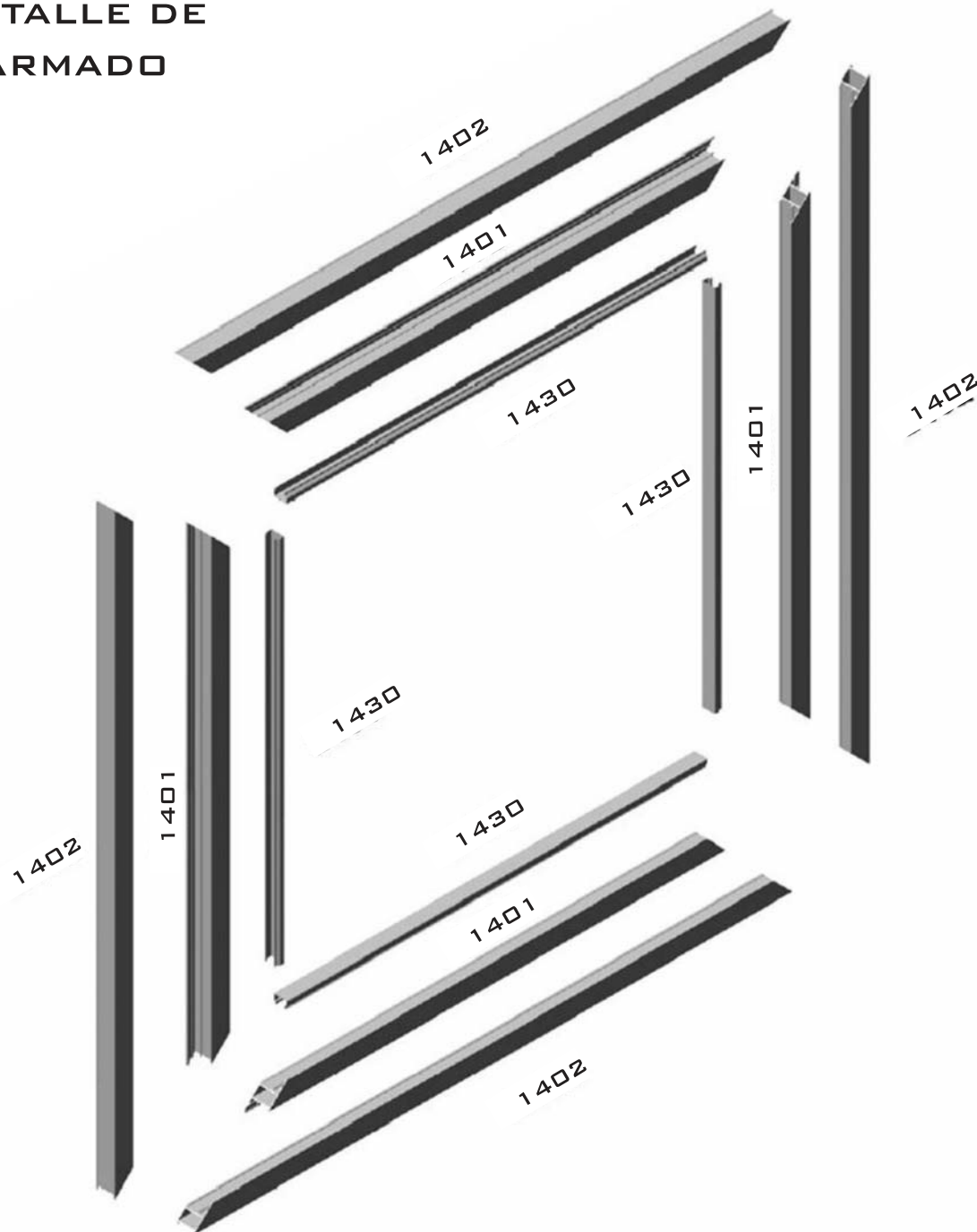




Extrusiones
Metálicas

VENTANA SERIE 1400

DETALLE DE ARMADO

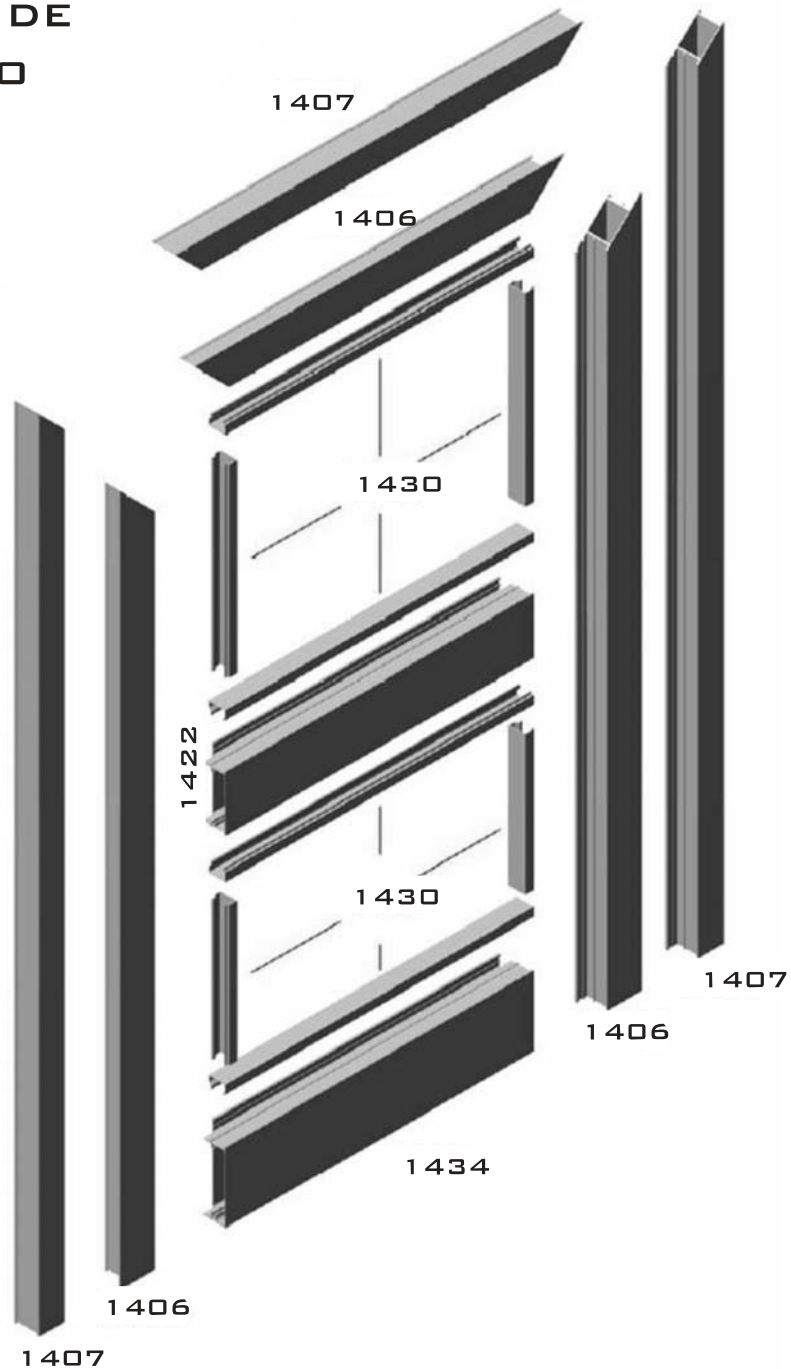




Extrusiones
Metálicas

PUERTA SERIE 1400

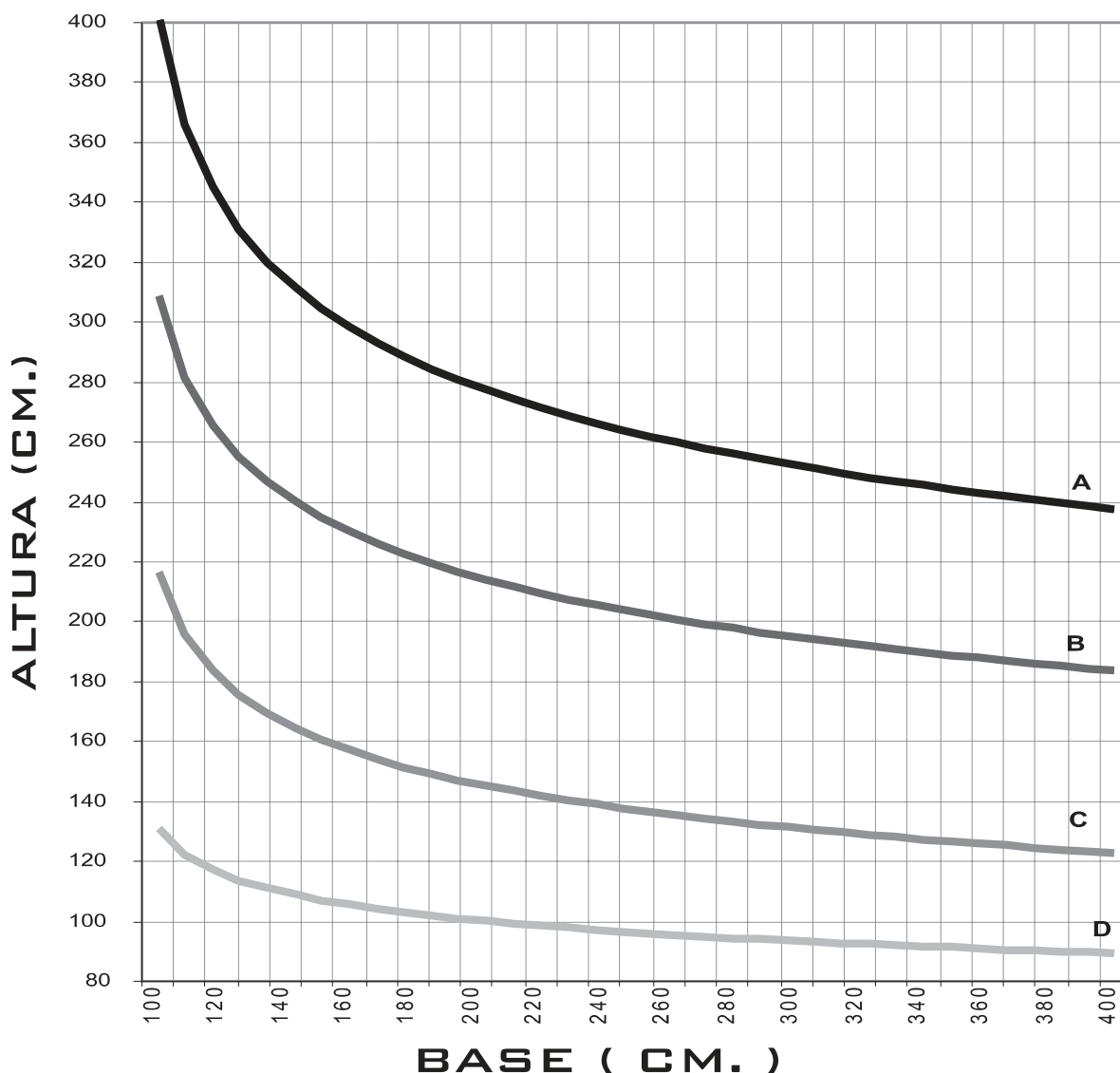
DETALLE DE ARMADO





VENTANA

GRAFICA DE RESISTENCIA AL VIENTO



Calculo basado en un edificio de 15 Mts. de altura

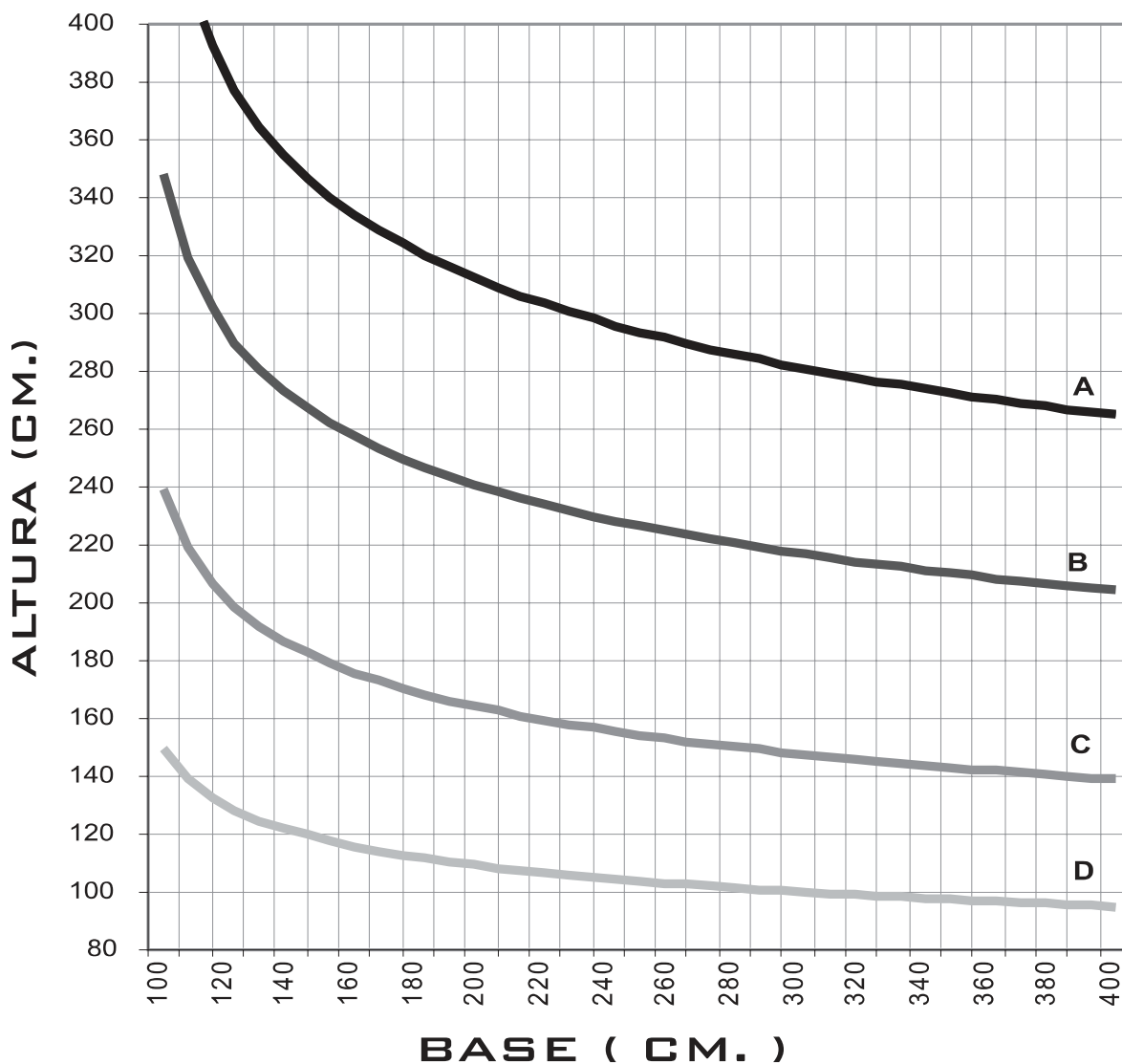
A: Grandes Ciudades 92 Km/h B: Zona Residencial 115 Km/h
C: Campo Abierto 145 Km/h D: Zona Costera 213 Km/h

La Resistencia al Viento esta basada en los Perfiles y Herrajes que componen la ventana o puerta.



PUERTA

GRAFICA DE RESISTENCIA AL VIENTO



Calculo basado en un edificio de 15 Mts. de altura

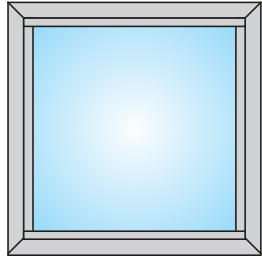
A: Grandes Ciudades 92 Km/h B: Zona Residencial 115 Km/h
C: Campo Abierto 145 Km/h D: Zona Costera 213 Km/h

La Resistencia al Viento esta basada en los Perfiles y Herrajes que componen la ventana o puerta.

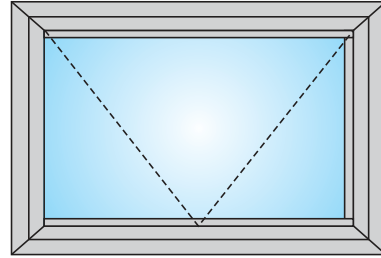


Extrusiones
Metálicas

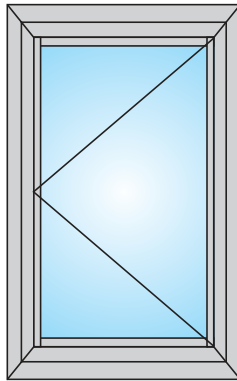
TIPOS DE APERTURAS



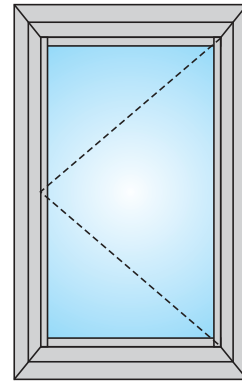
FIJO



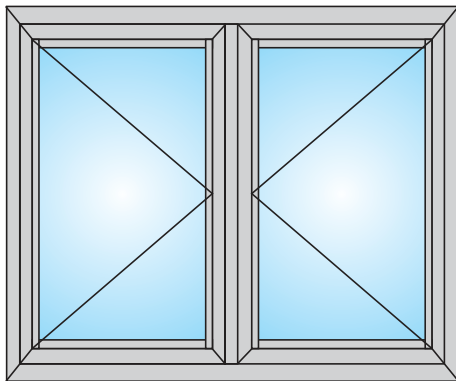
PROYECCION



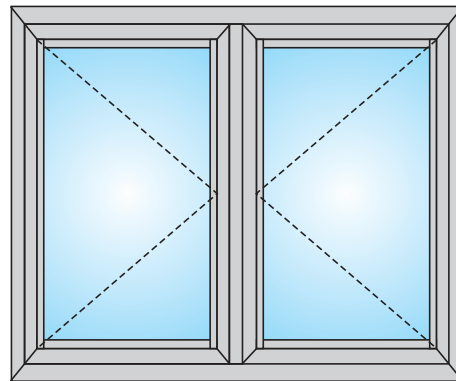
INTERIOR



EXTERIOR



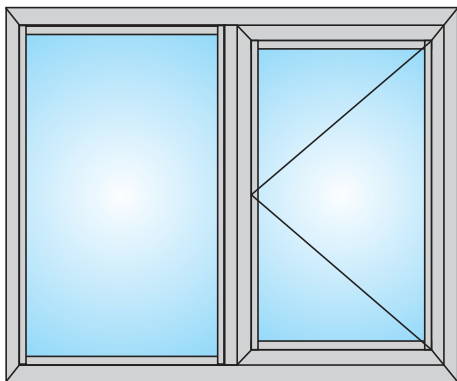
2 HOJAS INTERIOR



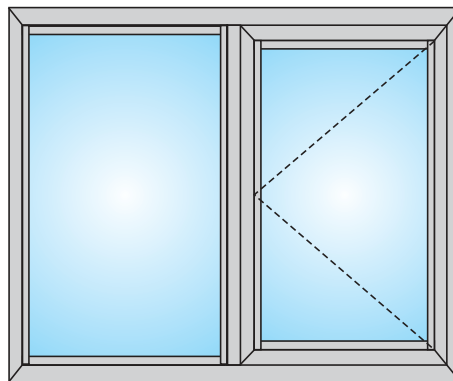
2 HOJAS EXTERIOR



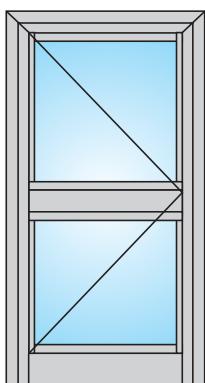
TIPOS DE APERTURAS



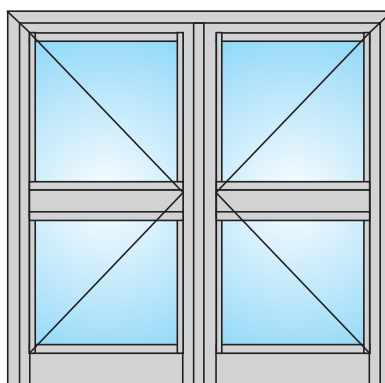
INTERIOR CON FIJO



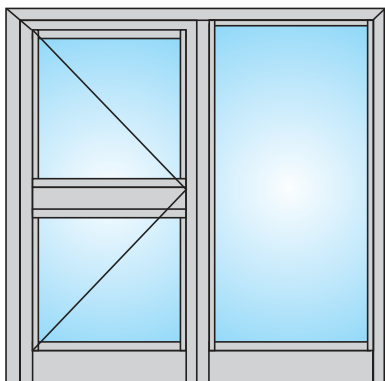
EXTERIOR CON FIJO



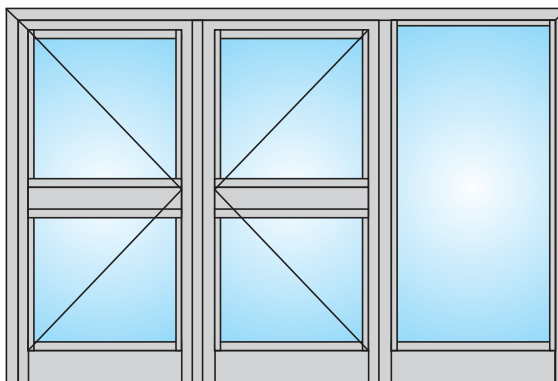
PUERTA 1 HOJA



PUERTA 2 HOJAS



PUERTA 1 HOJA CON FIJO



PUERTA 2 HOJAS CON FIJO